

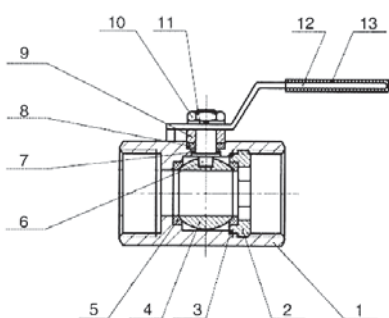
## Модель 2001

### Кран шаровой, монокорпусный

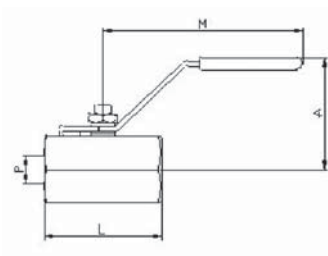


#### Описание

Монокорпусный шаровой кран.  
 Внутренняя резьба согласно стандарту DIN2999  
 Редуцированный проход.  
 Выполнен из нержавеющей стали AISI 316.  
 Макс. рабочее давление 63 Kg/cm<sup>2</sup>.  
 Рабочая температура -25 °С...+180 °С  
 Среда применения: отопление и водоснабжение



| №  | Наименование          | Материал                    |
|----|-----------------------|-----------------------------|
| 1  | Корпус                | Нерж. сталь AISI 316/55316  |
| 2  | Заглушка              | Нерж. сталь AISI 316/55316  |
| 3  | Уплотняющая прокладка | Тефлон (PTFE)               |
| 4  | Шар                   | Нерж. сталь AISI 316/55316  |
| 5  | Уплотнение седла      | Тефлон (PTFE)               |
| 6  | Шток                  | Нерж. сталь AISI 316/55316  |
| 7  | Упорное кольцо        | Тефлон (PTFE)               |
| 8  | Уплотнение штока      | Тефлон (PTFE)               |
| 9  | Кольцо штока          | Нерж. сталь AISI 304/55 304 |
| 10 | Шайба                 | Нерж. сталь AISI 304/55 304 |
| 11 | Гайка                 | Нерж. сталь AISI 304/55 304 |
| 12 | Ручка                 | Нерж. сталь AISI 304/55304  |
| 13 | Рукав ручки           | Винил                       |



#### ОСНОВНЫЕ ПАРАМЕТРЫ

| Модель  | Размер | PN | Параметры (мм) |    |    |     | Вес (кг) |
|---------|--------|----|----------------|----|----|-----|----------|
|         |        |    | p              | A  | L  | M   |          |
| 2001 02 | 1/4"   | 63 | 5              | 30 | 40 | 65  | 70       |
| 2001 03 | 3/8"   | 63 | 7              | 30 | 45 | 82  | 108      |
| 2001 04 | 1/2"   | 63 | 9              | 55 | 57 | 108 | 210      |

#### ГРАФИК ЗАВИСИМОСТИ РАБОЧЕГО ДАВЛЕНИЯ И ТЕМПЕРАТУРЫ

