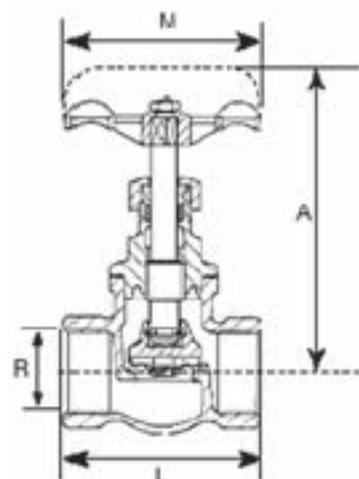
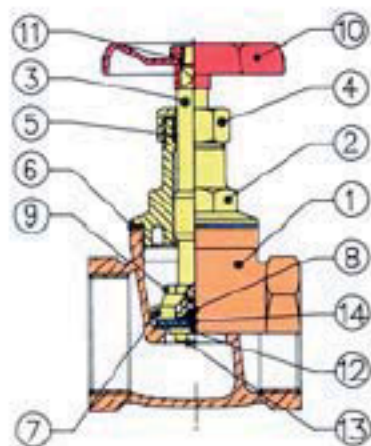


Модель 3228

Клапан запорный



Описание

Применяется на промышленных и гидротехнических сооружениях
Рабочее давление PN16
Идеально подходит для горячего и холодного водоснабжения и различных масел
Внутренняя резьба в соответствии с ISO228
Рабочая температура до : 16 бар 20 °C
12 бар 200 °C

№	Наименование	Материал
1	Корпус	Бронза RG5
2	Крышка	Латунь OT-58
3	Шток	Латунь OT-58
4	Гайка сальника	Латунь OT-58
5	Уплотнение	PTFE
6	Уплотнение	PTFE
7	Затвор	Латунь OT-58
8	Кольцо	Латунь OT-58
9	Маховик	Алюминий
10	Гайка	Латунь OT-58
11	Шайба	Латунь OT-58
12	Гайка	Латунь OT-58
13	Уплотнение затвора	PTFE
14	Корпус	Бронза RG5

ОСНОВНЫЕ ПАРАМЕТРЫ

Модель	Размер	PN	Параметры (мм)				Вес (г)
			P	A	L	M	
3228 03	3/8"	16	10	67	45	50	181
3228 04	1/2"	16	15	80	50	50	265
3228 05	3/4"	16	20	85	62	50	400
3228 06	1"	16	25	94	71	60	550
3228 07	1 1/4"	16	30	106	85	70	875
3228 08	1 1/2"	16	40	118	90	80	1135
3228 09	2"	16	50	127	110	80	1790