

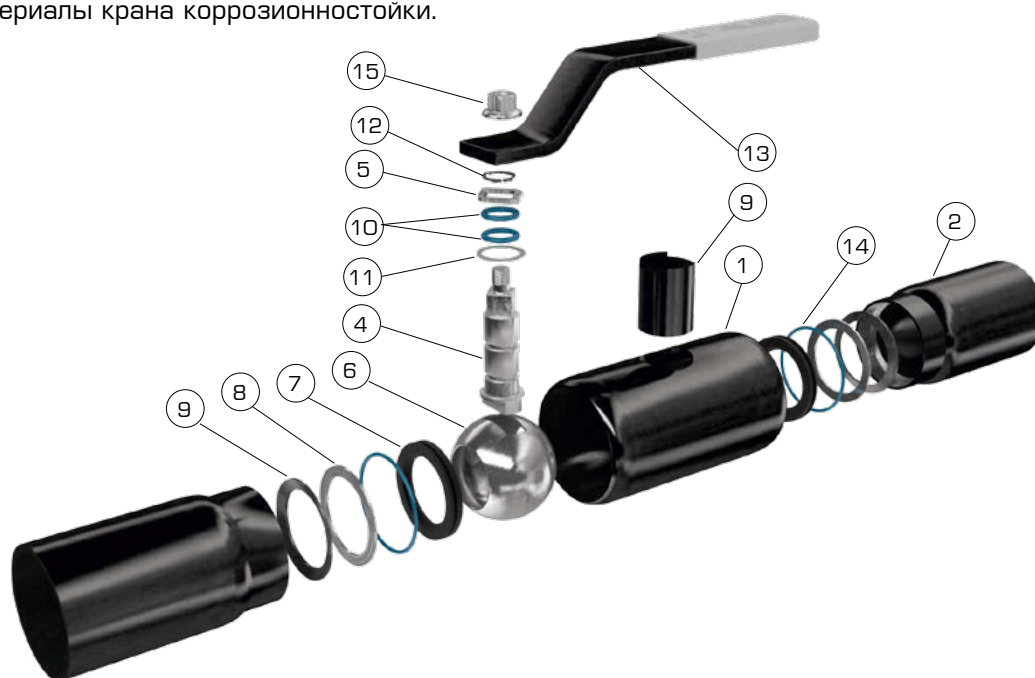
КОНСТРУКЦИЯ И ОПИСАНИЕ МАТЕРИАЛОВ ШАРОВЫХ КРАНОВ ALSO DN 15–300

Стальные запорные шаровые краны ALSO с цельносварным корпусом предназначены для воды наружных и внутренних тепловых сетей при температуре носителя до 200°C, в том числе для воды в контурах тепловых сетей в соответствии с требованиями ПТЭ «Требования к качеству сетевой воды». Применяются также для монтажа на трубопроводы и сооружения на них, транспортирующих не агрессивный природный газ, сжиженные углеводороды, нефтепродукты и другие жидкие и газообразные среды, по отношению к которым материалы крана коррозионностойки.

Корпус и патрубки крана выполнены из прямошовной электросварной трубы стали 20 по ГОСТ 10705.

Допускается эксплуатация кранов при температуре окружающей среды не ниже «У» -40°C. Максимальная температура рабочей среды 200°C.

Каждый шаровой кран ALSO имеет класс герметичности «А» согласно ГОСТ 54808-2011. 100% кранов шаровых проходят испытания на класс герметичности «А» согласно ГОСТ 53402-2009. Строительные длины в соответствии с ГОСТ.



Материал основных деталей.

табл. 2

№ п/п	Деталь	Спецификация материалов по исполнениям		
		О1 (У)	О2 (УХЛ)	О3 (УХЛ) Коррозионностойкое
1	Корпус	Ст. 20	Ст. 09Г2С	12х18Н10Т
2	Патрубок приварной	Ст. 20	Ст. 09Г2С	12х18Н10Т
2.1	Патрубок фланцевый	Ст. 20	Ст. 09Г2С	12х18Н10Т
3	Горловина	Ст. 20	Ст. 09Г2С	12х18Н10Т
4	Шток	20х13 (AISI 420)	20х13 (AISI 420)	12х18Н10Т
5	Шайба ограничительная	Ст. 3	Ст. 3	Ст. 3
6	Шар	Dn 15–32: ст. 20х13 (AISI 420) Dn 40–65: ст. 08х18Н10 (AISI 304) Dn 80–300: ст. 08х13 (AISI 409)	Dn 15–32: ст. 20х13 (AISI 420) Dn 40–65: ст. 08х18Н10 (AISI 304) Dn 80–300: ст. 08х13 (AISI 409)	08х18Н10
7	Седло	Ф4К20 (PTFE + 20%С)	Ф4К20 (PTFE + 20%С)	Ф4К20 (PTFE + 20%С)
8	Кольцо опорное	Ст. 3	L-образное н/ж	12х1 8Н10Т
9	Пружина тарельчатая	Ст. 65Г или 60С2А	Ст. 65Г или 60С2А	–
10	Кольцо уплотнительное	фторсилиоксан	фторсилиоксан	фторсилиоксан
11	Кольцо	Ф4К20 (PTFE + 20%С)	Ф4К20 (PTFE + 20%С)	Ф4К20 (PTFE + 20%С)
12	Стопорное кольцо ЛКМ-эмаль, цвет	Ст. 65Г или 60С2А темно-серый	Ст. 65Г или 60С2А синий	Ст. 65Г или 60С2А голубой
13	Ручка	Ст. 3	Ст. 3	Ст. 3
14	Уплотнитель седла	фторсилиоксан	фторсилиоксан	фторсилиоксан
15	Гайка	оцинкованная сталь	оцинкованная сталь	оцинкованная сталь

Стальные шаровые краны ALSO
КШ.П. DN 15–300 PN 16–40 приварка/приварка (редуцированный)

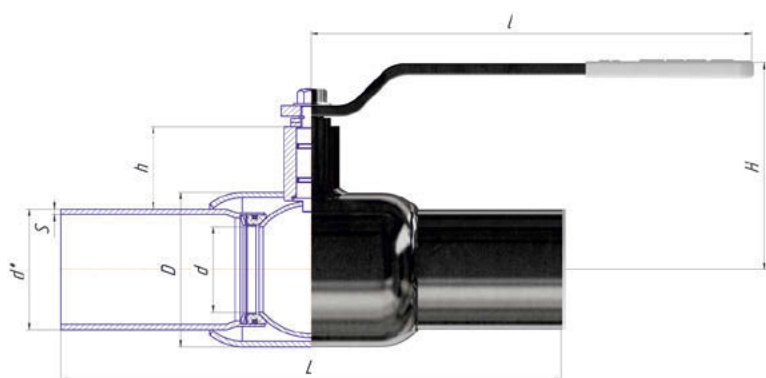
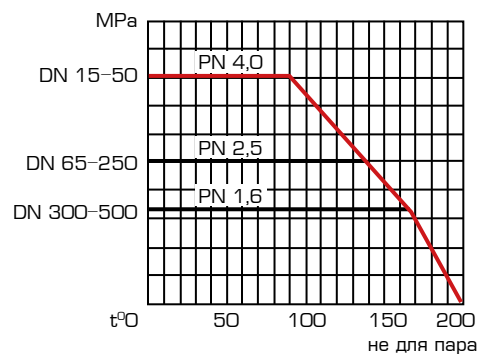


График зависимости
давления от температуры



Габаритные и присоединительные размеры:

* компания оставляет за собой право
вносить конструктивные изменения

DN	PN	Каталожное обозначение	d	d*	S	D	H	h	l	L	Вес, кг
15	40	КШ.П. 015.40-01	10	21	2,8	38	72	23	172	200	0,7
20	40	КШ.П. 020.40-01	15	27	2,8	42	72	21	172	200	0,9
25	40	КШ.П. 025.40-01	18	33	3,2	48	76	21	172	230	1,1
32	40	КШ.П. 032.40-01	24	38	3,0	57	80	21	172	230	1,35
40	40	КШ.П. 040.40-01	30	48	3,5	60	105	40	220	250	2
50	40	КШ.П. 050.40-01	40	57	3,5	76	102	44	220	270	2,5
65	25	КШ.П. 065.25-01	45	76	4	89	119	39	220	280	3,56
80	25	КШ.П. 080.25-01	63	89	4	114	152	61	295	280	5,3
100	25	КШ.П. 100.25-01	75	108	5	133	162	61	295	300	6,95
125	25	КШ.П. 125.25-01	100	133	5	180	193	94	514	330	12,5
150	25	КШ.П. 150.25-01	125	159	6	219	210	98	514	360	17,45
200	25	КШ.П. 200.25-01	148	219	8	273	238	93	514	430	35
250	25	КШ.П. 250.25-01	170	273	6	325	250	82	630	510	53
300*	16	КШ.П. 300.16-01	240	325	8	426	394	167	—	730	147,5

*В комплекте с механическим редуктором PRO GEAR/ROTORK

ШАРОВЫЕ КРАНЫ

Стальные шаровые краны ALSO
КШ.П.П DN 15–250 PN 16–40 приварка/приварка (полнопроходной)

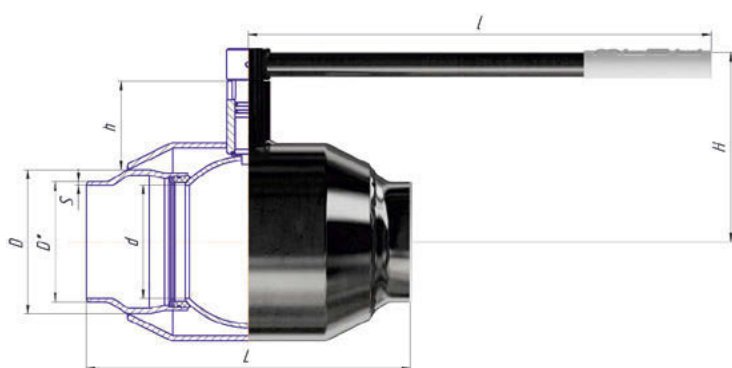
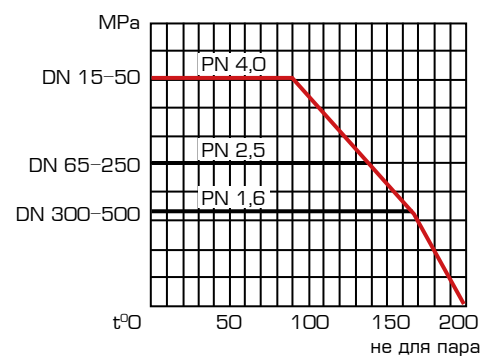


График зависимости давления от температуры



Габаритные и присоединительные размеры:

* компания оставляет за собой право вносить конструктивные изменения

DN	PN	Каталожное обозначение	d	d*	S	D	H	h	l	L	Вес, кг
15	40	КШ.П.П. 015.40-01	15	21	2,8	26,8	72	21	172	200	0,9
20	40	КШ.П.П. 020.40-01	18	27	3,2	33,5	76	21	172	230	1,1
25	40	КШ.П.П. 025.40-01	24	33	3	38	80	21	172	230	1,35
32	40	КШ.П.П. 032.40-01	30	38	3,5	48	105	40	220	250	2
40	40	КШ.П.П. 040.40-01	40	48	3,5	57	102	44	220	270	2,5
50	40	КШ.П.П. 050.40-01	45	57	4	76	119	39	220	280	3,56
65	25	КШ.П.П. 065.25-01	63	76	4	89	152	61	295	280	5,3
80	25	КШ.П.П. 080.25-01	75	89	5	108	162	61	295	300	6,95
100	25	КШ.П.П. 100.25-01	100	108	5	133	193	94	514	330	12,5
125	25	КШ.П.П. 125.25-01	125	133	6	159	210	98	514	360	17,45
150	25	КШ.П.П. 150.25-01	148	159	8	219	238	93	514	390	35
200	25	КШ.П.П. 200.25-01	170	219	8	219	250	109	630	510	47,5
250*	16	КШ.П.П. 250.16-01	240	273	8	325	394	167	—	730	147,5

*В комплекте с механическим редуктором PRO GEAR/ROTORK