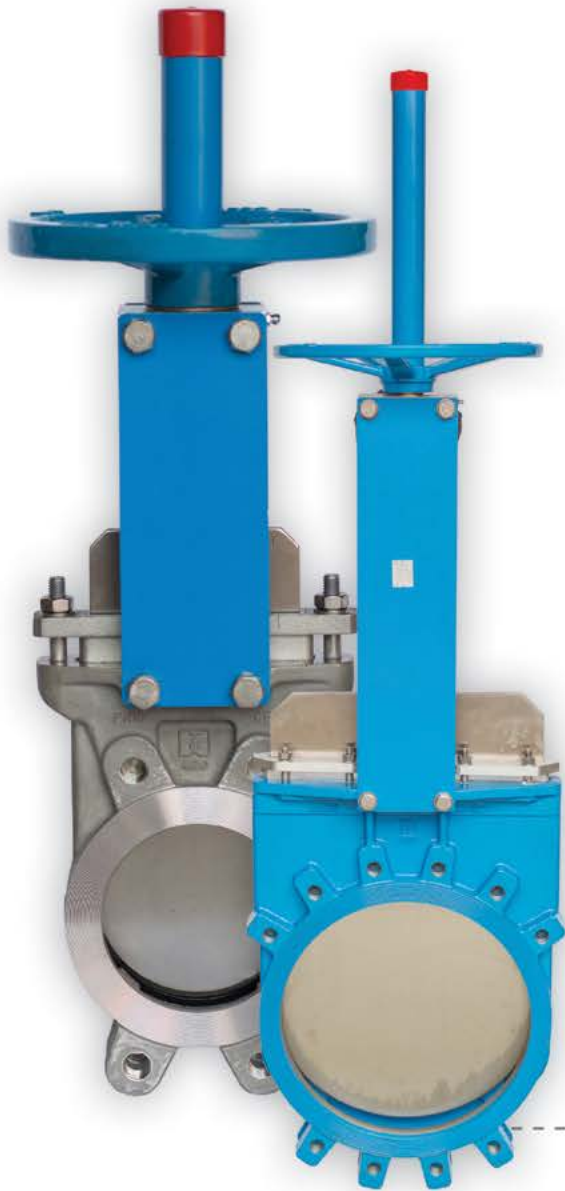




ABO

CE
EAC



СЕРИЯ АВО 300
DN 50–DN 600 (2"–24")
PN 10



СЕРИЯ АВО 200
DN 50–DN 1200 (2"–48")
PN 10

НОЖЕВЫЕ (ШИБЕРНЫЕ) ЗАДВИЖКИ АВО 200 И АВО 300

WWW.ABOVALVE.COM

ОСНОВНАЯ ИНФОРМАЦИЯ

КРАТКОЕ ОПИСАНИЕ СЕРИИ АВО 200

Самый распространенный тип ножевых задвижек. Данный тип межфланцевой арматуры предназначен для пропускания потока жидкости (техническая, пластовая, сточная вода и т.д.), содержащей абразивные частицы, в одном направлении (либо в двух направлениях в зависимости от типа уплотнения). Данная арматура применяется прежде всего в случае ограниченного пространства благодаря небольшому размеру и массе. Ножевые задвижки с цельнолитым корпусом, полнопроходные с линейным перемещением ножа. Нож имеет круговую фаску, которая вытесняет абразив и грязь, попавшие в седло клапана, для обеспечения герметичности и протivостояния износу при закрытии. Верхняя и нижняя часть арматуры связана металлическими пластинами для улучшения жесткости. При открытии задвижки нож поднимается через уплотнение.

ХАРАКТЕРИСТИКИ – СЕРИЯ 200

- Межфланцевая арматура с выдвигным, либо невыдвигным штоком и цельнолитым корпусом
- Нож проходит сквозь уплотнительную зону
- Высокая пропускная способность с низкими потерями давления
- Нож закругленной формы позволяет увеличить срок эксплуатации уплотнения
- Цельнолитой корпус с направляющими для ножа
- Направляющая стрелка на корпусе указывает правильное положение при установке
- Высокие скорости потока при низких потерях давления
- Внутренняя конструкция позволяет избежать накопления твердых частиц, которые могут помешать при закрытии затвора
- Рекомендуется для воды с содержанием абразива не более 5%
- Различные варианты управления (ручное, пневмо- или электропривод)

ПРИМЕНЕНИЕ

Шиберные задвижки АВО серии 200 идеально подходят для установки на жидкости с твердыми включениями и сточные воды. Применяются в следующих отраслях промышленности:

- Горно-обогатительные комбинаты
- коммунальное хозяйство
- Целлюлозно-бумажная промышленность

СТАНДАРТЫ

Тест на герметичность согласно:

- EN 12266-1 Класс А для варианта с мягким уплотнением
- ISO 5208 Класс А для варианта с мягким уплотнением
- API 598 таблица 5 для варианта с мягким уплотнением

Присоединение между фланцами согласно:

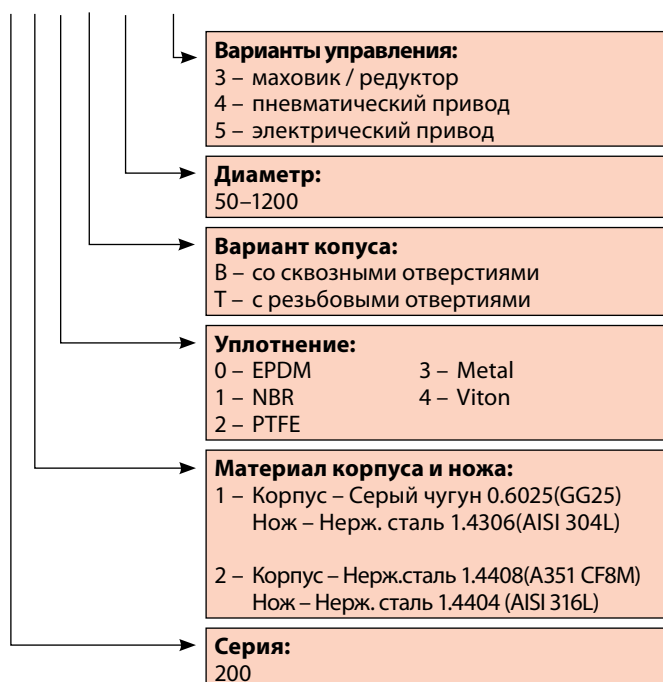
- EN 1092-1 PN10
- DIN 2632
- DIN 2566
- ГОСТ 12815-80, вар. 1

Обозначение согласно:

- EN 19

ОБОЗНАЧЕНИЕ

2 1 0 В 100 5



Возможно исполнение корпуса из высокопрочного чугуна GGG40 или углеродистой стали WCB

ВАРИАНТЫ КОРПУСА

Со сквозными отверстиями (DN 50–1200)



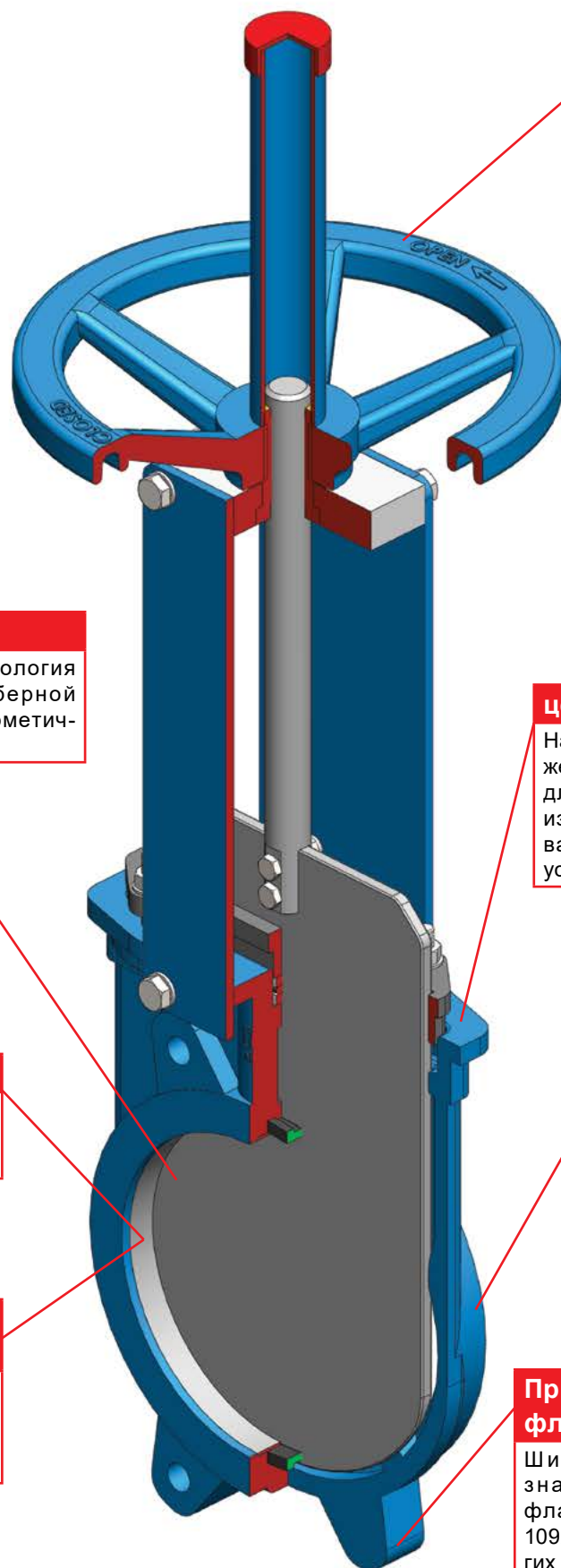
С резьбовыми отверстиями (DN 50–1200)



КАЧЕСТВО ПРОДУКЦИИ

- Шиберные задвижки АВО серии 200 удовлетворяют условиям Директивы 2014/68/ЕС (PED) для оборудования работающего под давлением Приложение 1 для жидкостей групп 1 и 2
- Производственные мощности завода АВО сертифицированы по стандарту ISO 9001 (14001, 18001)
- Все задвижки АВО проходят испытания под давлением 110% от номинального для обеспечения заявленной степени герметичности

ОСОБЕННОСТИ КОНСТРУКЦИИ



Варианты управления

Ручное управление осуществляется с помощью маховика. Присоединительный фланец по стандарту ISO доступен в спец. исполнении и позволяет монтировать большой выбор пневмо- и электроприводов.

Идеальное перекрытие

Качество обработки и технология отливки компонентов шиберной задвижки обеспечивают герметичность класса А.

Цельнолитой корпус

Надежный корпус шиберных задвижек АВО серии 200 был разработан для устойчивости к механическому износу и, таким образом, обеспечивает надежную работу в тяжелых условиях эксплуатации.

Варианты уплотнений

Доступны несколько вариантов уплотнений. Подробности на странице 4 и 5.

Низкие потери давления

Корпус особой формы позволяет снизить перепады давления при высоких скоростях потока.

Простая замена уплотнения

Особенность конструкции с армированными кольцами позволяет быстро и легко заменять уплотнение

Присоединение между фланцами

Шиберные задвижки предназначены для установки между фланцами согласно стандарту EN 1092. Возможно исполнение для других вариантов присоединения.

МАТЕРИАЛЫ И ВАРИАНТЫ ПОКРЫТИЯ

УПЛОТНЕНИЯ АВО

EPDM

Уплотнение EPDM предназначено для применения при температурах от -25 °С до 125 °С. EPDM имеет превосходное сопротивление к озону и солнечному свету, сохраняет эластичность при низких температурах, хорошую устойчивость к щелочам, кислотам и кислородным растворителям. Низкая стойкость к нефти, бензину и растворителям на углеводородной основе. Типичными областями применения для этого материала являются трубопроводы чистой воды и канализации, целлюлозно-бумажная промышленность.

NBR

Уплотнение NBR предназначено для применения при температурах от -10 °С до 80 °С. NBR хорошо устойчив к маслу, бензину, а также к углеводородным растворителям. NBR имеет более низкую устойчивость к озону и кислородосодержащим растворителям, а также к высокополярным растворителям. Типичные применения для этого материала являются стоки, содержащие масла или жиры.

VITON

Уплотнение VITON предназначено для применения при температурах от -25 °С до 150 °С. VITON хорошо устойчив к озону и солнечному свету, совместим с широким спектром химических веществ, солей, растворов и может быть использован на отбеливании бумаги. VITON имеет очень хорошую стойкость к щелочам и кислотам, но не подходит для пара или горячей воды.

ВАРИАНТЫ ПОКРЫТИЯ КОРПУСА

ВЫСОКОКАЧЕСТВЕННОЕ ЭПОКСИДНОЕ ПОКРЫТИЕ

Стандартный вариант покрытия (цвет RAL 5015) – это эпоксидное покрытие C2 цветом RAL 5015 с минимальной толщиной 80 мкм (EN12904-1).

ПОКРЫТИЕ MARINE

Покрытие marine предназначено для применения для высоко агрессивных сред, особенно для морской воды. Также доступны варианты C3, C4 и C5.

ПОКРЫТИЕ RILSAN

Покрытие Rilsan (Nylon 11) обеспечивает превосходную защиту от коррозии, возможно покрытие отдельных компонентов задвижки. Этот вариант покрытия рекомендуется для таких областей, как морская вода, цемент, пищевые продукты или вода, загрязненная химическими веществами.

ПОКРЫТИЕ HALAR

Покрытие Halar обеспечивает высокую ударную прочность, устойчивость к широкому спектру химических веществ, кислот, а также сильной коррозии и трению. Применение покрытия halar является оптимальным решением для криогенных отраслей.



Серия 200
применение в
системе водоочистки



Серия 200
применение для
очистки сточных вод

СЕРИЯ 200 - ВАРИАНТЫ УПЛОТНЕНИЙ

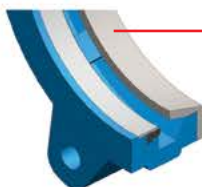


1. Мягкое уплотнение

Стандартное мягкое уплотнение подходит для воды с твердыми включениями не более 5 % (степень герметичности – класс А).

2. Уплотнение металл-металл

Металлический вариант уплотнения, в котором нож напрямую входит в корпус. Это решение подходит для применения при транспортировке сыпучих веществ (песок, порошок). Не герметичен для воды и жидкостей.

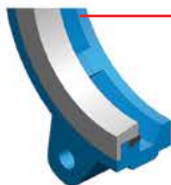


3. Мягкое уплотнение с дефлектором 15°

Мягкое уплотнение с дополнительным дефлектором 15°. Этот вариант наиболее подходит для жидкостей с крупными твердыми частицами для предотвращения повреждения корпуса.

4. Уплотнение металл-металл с дефлектором 15°

Уплотнение металл-металл с дополнительным дефлектором 15°. Это решение подходит для сухих сплошных сыпучих и порошковых сред с крупными частицами, где может произойти повреждение корпуса.

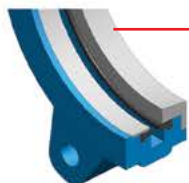


5. Мягкое уплотнение со скребком 8°

Мягкий вариант уплотнения с дополнительным кольцом 8° армированным в него для дополнительной защиты. Этот вариант используется для рабочих сред с высокой скоростью потока и большим давлением. Подходит для пульпы с твердыми телами и включениями, либо на мясные заводы с частями костей.

6. Мягкое уплотнение с дефлектором 15° и скребком 8°

Мягкое уплотнение с армированным в него уплотнительным кольцом 8° и дополнительным дефлектором 15°. Это вариант для большей защиты внутренних частей арматуры от повреждений за счет суживающего отражателя, подходит для применения на среду с абразивом в горнодобывающей промышленности, где в воде присутствует шлам и песок.



7. Двустороннее уплотнение

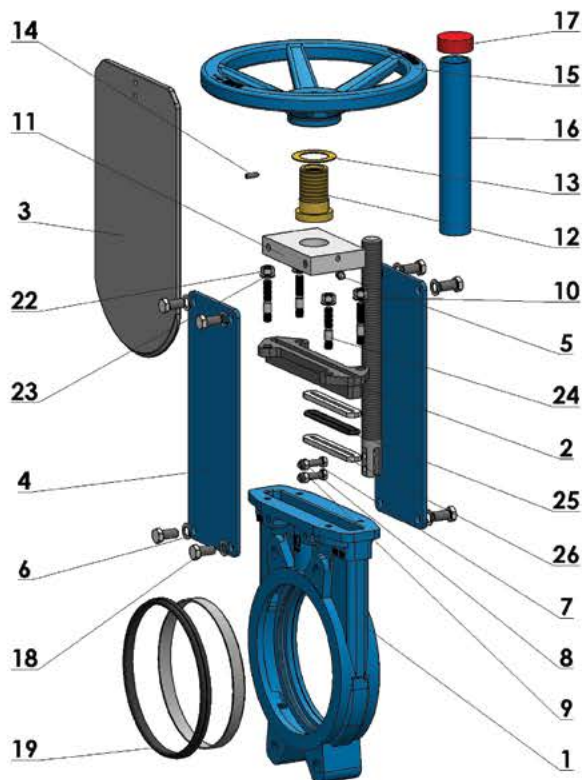
Обычное мягкое уплотнение с плоским крепежным кольцом и скребком. Подходит для водоснабжения и канализации, где возможно движение рабочей среды в обратном направлении.

8. Двустороннее усиленное уплотнение

Мягкое двустороннее уплотнение с армированным в него скребком 8° обеспечивает высокую степень защиты. Это решение используется при высокой скорости потока и высоких давлениях, где возможно обратное направление потока.



МАТЕРИАЛЫ И ТЕХНИЧЕСКАЯ ИНФОРМАЦИЯ



№	Наименование	Материал 1	Материал 2
1	Корпус	Серый чугун EN 0.6025 (GG25)	Нерж. сталь 1.4408 (CF8M)
2	Крышка сальника	Алюминий DIN 3.2581	Нерж. сталь 1.4408 (CF8M)
3	Нож	Нерж. сталь EN 1.4306 (AISI 304L)	Нерж. сталь EN 1.4404 (AISI 316L)
4	Опорная пластина	Углеродистая сталь EN 1.0036	Углеродистая сталь EN 1.0036
5	Шайба-гровер	Конструкционная сталь 1.0553+ Zn	Конструкционная сталь 1.0553+ Zn
6	Шайба	Нержавеющая сталь A4	Нержавеющая сталь A4
7	Болт	Нержавеющая сталь A4	Нержавеющая сталь A4
8	Болт	Нержавеющая сталь A4	Нержавеющая сталь A4
9	Гайка	Нержавеющая сталь A4	Нержавеющая сталь A4
10	Вал	Нерж.сталь 1.4305 (AISI 303)	Нерж.сталь 1.4305 (AISI 303)
11	Верхняя опора	Углеродистая сталь 1.0036	Углеродистая сталь 1.0036
12	Гайка вала	Латунь 2.0402	Латунь 2.0402
13	Шайба	Латунь 2.0402	Латунь 2.0402
14	Регулировочный винт	Нержавеющая сталь A4	Нержавеющая сталь A4
15	Маховик	Серый чугун EN 0.6025 (GG25)	Серый чугун EN 0.6025 (GG25)
16	Кожух	Углеродистая сталь 1.0036	Углеродистая сталь 1.0036
17	Крышка	Пластик	Пластик
18	Уплотнительное кольцо	Нерж. сталь 1.4404 (AISI 316L)	Нерж. сталь 1.4404 (AISI 316L)
19	Уплотнение	EPDM	EPDM
20	Дефлектор 15°	Нерж. сталь 1.4401 (AISI 316)	Нерж. сталь 1.4401 (AISI 316)
21	Скребок	Нерж. сталь 1.4401 (AISI 316)	Нерж. сталь 1.4401 (AISI 316)
22	Гайка	Нержавеющая сталь A4	Нержавеющая сталь A4
23	Шайба	Нержавеющая сталь A4	Нержавеющая сталь A4
24	Шпилька	Нержавеющая сталь A4	Нержавеющая сталь A4
25	Уплотнительное кольцо	EPDM	EPDM
26	Уплотнение	SYNT + PTFE	SYNT + PTFE

Другие варианты материалов по запросу.

УСТАНОВКА МЕЖДУ ФЛАНЦАМИ (DN 50–1200)

DN	50	65	80	100	125	150	200	250	300	350	400	450	500	600	700	800	900	1000	1200
PN 6	*	*	*	*	*	*	*	x	x	x	x	x	x	x	x	x	x	x	x
PN 10	•	•	•	•	•	•	•	•	•	•	•	•	•	•	•	•	•	•	•
PN 16	*	*	*	*	*	*	*	*	*	*	*	*	*	*	*	*	*	*	*
CLASS 150	*	*	*	*	*	*	*	*	*	*	*	*	*	*	*	*	*	*	*

• стандарт * по запросу x недоступно

ТЕХНИЧЕСКИЕ ХАРАКТЕРИСТИКИ

Максимальное рабочее давление

DN 50–250: 10 Бар

DN 300–400: 6 Бар

DN 500–600: 4 Бар

DN 700–1200: 2 Бар

Большее давление по запросу

Рабочая температура

для уплотнения EPDM: -25 до +125°C

для уплотнения NBR: -10 до +80°C

для уплотнения Viton: -25 до +150°C

КРУТЯЩИЕ МОМЕНТЫ ДЛЯ ЭЛЕКТРОПРИВОДОВ (Н*М)

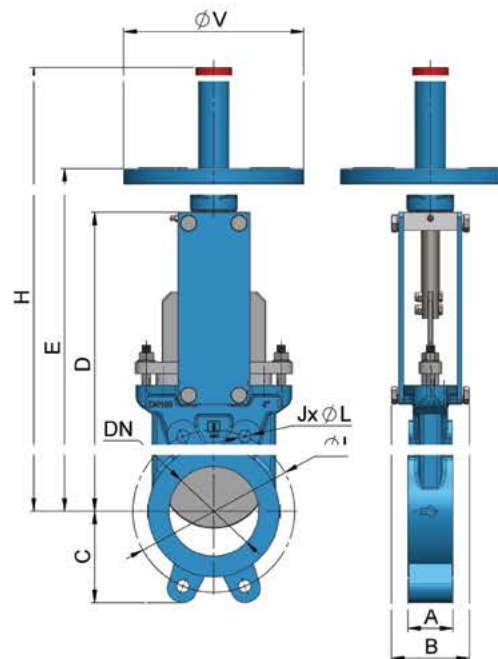
DN	50	65	80	100	125	150	200	250	300	350	400	450	500	600
Момент Н м	10	12	15	20	25	30	35	45	60	70	90	100	110	170
Резьба на валу (мм)	20 × 4						25 × 5			35 × 6				
Число оборотов (мин-1)	15	20	23	29	35	42	43	53	63	73	83	93	103	123

Примечание: Крутящие моменты указаны без учета запаса. Для правильного подбора привода под ваши конкретные условия проконсультируйтесь, пожалуйста, с инженерами АВО.

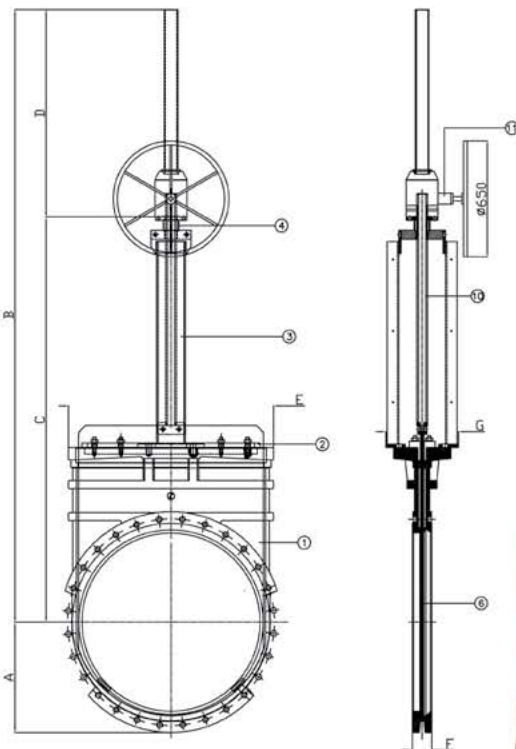
ТЕХНИЧЕСКИЕ ХАРАКТЕРИСТИКИ

РАЗМЕРЫ (ММ)

DN	дюйм	A	B	C	D	E	H	I	J	L	V	ВЕС (kg)	
												БЕРСИЯ В	
50	2"	40	86	60	241	290	370	125	4	M16	200	8	
65	2 1/2"	40	86	68	267	316	400	145	4	M16	200	9	
80	3"	50	86	90	293	342	454	160	8	M16	200	10,5	
100	4"	50	86	102	332	381	494	180	8	M16	200	11,5	
125	5"	50	96	119	369	428	555	210	8	M16	250	15	
150	6"	60	96	130	419	478	626	240	8	M20	250	20	
200	8"	60	116	160	519	593	793	295	8	M20	305	32	
250	10"	70	116	202	636	710	937	350	12	M20	305	45	
300	12"	70	116	224	740	814	1120	400	12	M20	305	58	
350	14"	96	193	261	912	987	1336	460	16	M20	410	108	
400	16"	100	193	295	984	1059	1470	515	16	M24	410	130	
450	18"	106	193	318	1055	1130	1640	565	20	M24	510	160	
500	20"	110	193	345	1188	1263	1780	620	20	M24	510	193	
600	24"	110	290	400	1378	1453	2070	725	20	M27	510	283	



DN	INCHES	A	B	C	D	E	F	G	P		
									ØK PN 10	Количество отверстий	PN 10
700	28"	460	2501	1646	855	838	110	408	840	24	M27
800	32"	503	2788	1833	955	970	110	408	950	24	M30
900	36"	586	3149	2094	1055	1040	110	408	1050	28	M30
1000	40"	620	3439	2284	1155	1150	110	408	1160	28	M33
1200	48"	755	4159	2804	1355	1450	150	460	1380	32	M33



Серия 200
Транспортировка сыпучих
материалов



Серия 200
Смесительная установка